

Pneumatische Quetschventile Serie VM

Muffenausführung DN10-50

Air operated Pinch Valves of VM Series

Socket type DN10-50



▲ **Die optimale Armaturenlösung für abrasive, korrosive und fasrige Produkte wie z.B. Granulate, Pulver, Suspensionen, Schlämme, Stäube etc.**

▲ **The ideal valve solution for abrasive, corrosive and fibrous products like granules, powders, suspensions, sludge/slurries, dust and so on.**

Industriebereiche:

- Weinindustrie
- Pharmaindustrie
- Lebensmittelindustrie
- Getränkeindustrie
- Chemische Industrie
- Offshore Industrie

und viele mehr

Industrial areas:

- Wine Industry
- Pharmaceutical Industry
- Food Industry
- Beverage Industry
- Chemical Industry
- Offshore Industry

and many more

Technical details subject to change without notice

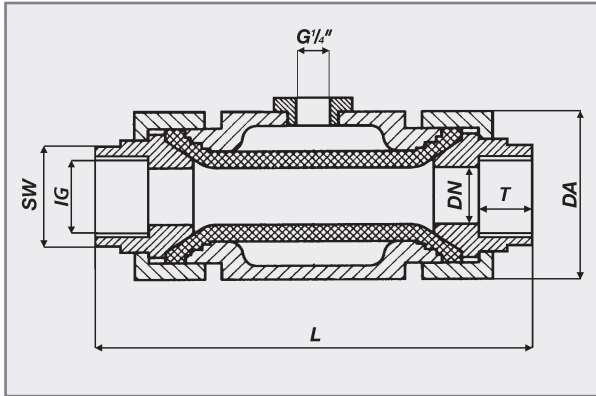
AKO UK Ltd.

12 Rutherford Way, Drayton Fields Industrial Estate, Daventry, NN11 8XW, Great Britain

Tel: 0 13 27 31 27 47 • Fax: 0 13 27 31 25 65 • E-mail: sales@ako-valves.com • Web: www.pinch-valves.com

Pneumatische Quetschventile Serie VM

Air operated Pinch Valves of VM Series



- Freier Produktdurchfluss
- Optimale Abdichtung
- Minimaler Reibungswiderstand
- Kein Verstopfen
- Geringes Gewicht

- Free passage
- Optimum tightness
- Low resistance
- No plugging
- Low weight

DN (mm)	IG (inch)	T (mm)	SW (mm)	L (mm)	DA (mm)	PS max. (bar)
10	G $\frac{3}{8}$ "	16	24	122	46	6
15	G $\frac{1}{2}$ "	18	36	134	60	6
20	G $\frac{3}{4}$ "	19	36	140	60	6
25	G1"	20	46	145	75	6
32	G1 $\frac{1}{4}$ "	25	52	170	85	6
40	G1 $\frac{1}{2}$ "	26	65	200	100	6
50	G2"	24	80	213	120	6

Werkstoffe / Materialien:

Gehäuse:

PVC

Aluminium + Edelstahl auf Anfrage

Muffe:

PVC

Edelstahl, POM auf Anfrage

Manschetten:

Naturgummi (NR) abriebsfest, NR Lebensmittel, NBR, NBR Lebensmittel, Silikon, EPDM, EPDM Lebensmittel, FPM, CR, CSM

Min. Differenzdruck zum Schließen des Ventils:
2-4 bar (variiert je nach Nennweite/Elastomer)

Quetschventilzubehör finden Sie in unserem Datenblatt
"Zubehör für Armaturen".

Materials:

Valve body:

PVC

Aluminium, stainless steel upon request

Socket:

PVC

Stainless steel, POM upon request.

Sleeves:

Natural rubber (NR) anti-abrasive, NR food quality, NBR, NBR food, EPDM, EPDM food, silicone, FPM, CR, CSM

Min. differential pressure to close the valve:
2-4 bar (varies depending on diameter/sleeve)

Pinch Valve Accessories to be found on our data sheet
"Pinch Valve Accessories".

Technical details subject to change without notice.

AKO UK Ltd.

12 Rutherford Way, Drayton Fields Industrial Estate, Daventry, NN11 8XW, Great Britain

Tel: 0 13 27 31 27 47 • Fax: 0 13 27 31 25 65 • E-mail: sales@ako-valves.com • Web: www.pinch-valves.com